



Inhaltsverzeichnis

- [Inhaltsverzeichnis](#)
- [Ziel dieses Projekts](#)
- [About this Document](#)
 - [Origin, Contributors](#)
- [Systemaufbau](#)
 - [ABBILDUNG 1: Systemübersicht](#)
 - [Enhanced ShockBurst \(ESB\)](#)
 - [ABBILDUNG 2: Innerer Aufbau "DTU"](#)
 - [Oberseite: GigaDevices GD32F303, Espressif ESP-12F](#)
 - [Unterseite: Nordic Semiconductors nRF12LE1E](#)
 - [ABBILDUNG 3: Detailansicht GD32F303 - NRF24LE1E](#)
 - [Detail Oberseite: GigaDevices GD32F303, Winbond 25012](#)
 - [Detail Unterseite: Nordic Semiconductors nRF12LE1E, 2401C](#)
 - [Diagramm: Nordic Kommunikations Schema](#)
 - [Detail Unterseite: RX/TX zwischen GD32F303 und nRF12LE1E, Testpunkte für SWD Port und USB Schnittstelle](#)
 - [Diagramm: Test Setup mit Logic Analyser, HackRF und zwei NRF24 Sniffen](#)
- [Adressierung](#)
 - [ABBILDUNG 4: Enhanced Shockburst On-Air Data Format](#)
- [Seriennummern](#)
- [Nachrichten](#)
 - [Encapsulated Packets](#)
 - [Nachricht: DTU an WR: "Init" \(?\)](#)
 - [Nachricht: DTU an WR: "Init 2" \(?\)](#)
 - [Nachricht 0x80: DTU an WR: "Zeit setzen" \(?\)](#)
 - [Nachricht 0x81: DTU an WR: "Anfrage DC-Daten" \(?\)](#)
 - [Nachricht 0x82: DTU an WR: "Anfrage AC-Daten" \(?\)](#)
 - [Nachricht 0x83: DTU an WR: "Anfrage DC-Daten" \(?\)](#)
 - [Nachricht 0x85: DTU an WR: "???" \(?\)](#)
 - [Nachricht 0xFF: DTU an WR: "???" \(?\)](#)
 - [Nachricht 0x01: WR an DTU: "Aktuelle DC Daten" \(?\)](#)
 - [Nachricht 0x02: WR an DTU: "Aktuelle AC Daten" \(?\)](#)
 - [Nachricht 0x83: WR an DTU \(?\): "???" \(nach CMD wäre das eher auch eine Antwort vom WR?\)](#)
 - [Hinweise](#)
 - [Enhanced Shockburst Payloads](#)
 - [CMD 0x80: DTU -> WR: "Set time/date" \(?\)](#)
 - [CMD 0x01: WR -> DTU: "Current DC data" \(?\) \(shown for an HM-700 and HM-400\)](#)
 - [Nachricht 0x02: WR an DTU: "Aktuelle AC Daten" \(?\)](#)
 - [CMD 0x82: WR -> DTU: "???" \(?\) \(shown for an HM-400\)](#)
 - [Nachricht 0x83: WR an DTU \(?\): "???" \(nach CMD wäre das eher auch eine Antwort vom WR?\)](#)
- [Legend](#)
- [Glossary](#)
- [Notizen](#)
- [References](#)
- [Revision History](#)

Ziel dieses Projekts

Anstelle der DTU wollen wir direkt von einem Arduino/RaspberryPi o.ä. die aktuellen Betriebsdaten der Wechselrichter auslesen.

Ohne Umweg über die "S-Miles Cloud".

Das Projekt basiert auf den Diskussionen und Erkenntnissen im Mikrocontroller Forum [Wechselrichter Hoymiles HM-xxxx 2,4 GhZ Nordic Protokoll?](#) [1.].

About this Document

This description aims to document the data format that Hoymiles micro inverters use to communicate their current operating state.

The original Hoymiles setup requires connectivity to “the cloud”, see [this section below](#).

With the information documented here, it is possible to interact with a set of Hoymiles micro inverters in a purely “offline” way, i.e. without requiring internet access or any connectivity to a “cloud”.

The only required hardware is a Nordic “NRF24L01+” wireless module.

The `ahoy` project at [AHOY Communications Project](#) [6.] collects software for various platforms, including Arduino and RaspberryPi.

Note: Some of the sections in this document are (still) in German. Translations may be provided if and when necessary.

Origin, Contributors

The information in this document was gathered in a large community effort which started out with [this post that started the community effort](#) [1.] on the German [mikrocontroller.net](#) [2.] forum.

As of April 2022, this effort is still ongoing. Not all details have been documented yet, and not all secrets have been uncovered.

Multiple members of the community have already successfully retrieved (and continue to successfully retrieve) data from their Hoymiles micro inverters.

Here’s a list of some of the early contributors:

- sorbit: created the original mikrocontroller.net thread
- Martin (Gast): DTU and RF analysis
- Hubi: protocol analysis
- Marcel: initial analysis and much logging and interpretation
- Pascal A. (pasarn): various datagram fields, crc8
- Frank H. (fh_): discovered time_t
- Thomas B. (tbnobody): protocol analysis, logging
- Arnaldo G. (arnaldo_g): data capturing
- Oliver F (of22): protocol analysis, logging
- Martin G. (petersilie): protocol analysis, logging, RaspberryPi

Systemaufbau

Ein Setup wie von Hoymiles vorgesehen, sieht wie folgt aus:

- Eine “DTU” kommuniziert mit vielen Wechselrichtern.
- Die Kommunikation geht immer von der DTU aus: DTU stellt Anfrage und erwartet eine Antwort vom WR.
- Dafür muss die DTU die Adressen (=Seriennummern) aller WR kennen.
- Diese werden der DTU im Rahmen eines Einrichtungsprozesses beigebracht.

ABBILDUNG 1: Systemübersicht

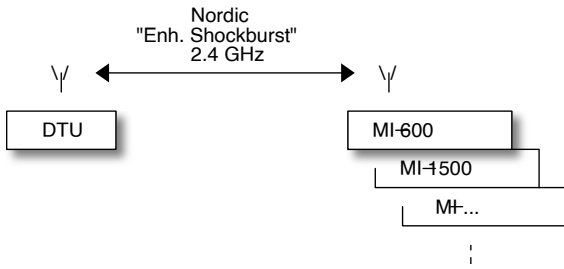


ABBILDUNG 1 Systemübersicht

Enhanced ShockBurst (ESB)

ESB features automatic packet transaction handling for easy implementation of a reliable bidirectional data link. A transaction is a packet exchange between two transceivers, with one transceiver acting as the Primary Receiver (PRX) and the other transceiver acting as the Primary Transmitter (PTX).

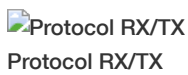


ABBILDUNG 2: Innerer Aufbau "DTU"

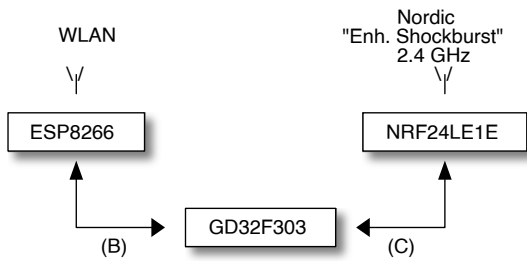


ABBILDUNG 2 Innerer Aufbau "DTU"

Oberseite: GigaDevices GD32F303, Espressif ESP-12F



Unterseite: Nordic Semiconductors nRF12LE1E

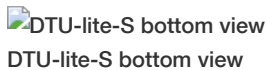


ABBILDUNG 3: Detailansicht GD32F303 - NRF24LE1E

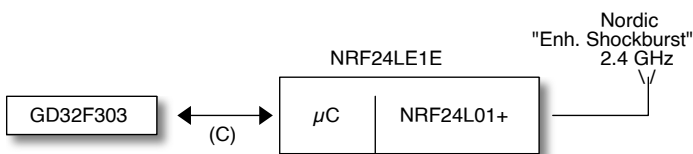


ABBILDUNG 3 Detailansicht GD32F303 - NRF24LE1E

Detail Oberseite: GigaDevices GD32F303, Winbond 25012



DTU-lite-S MCU GigaDevice GD32F303 RET6 CK8FTY JC2108

Detail Unterseite: Nordic Semiconductors nRF12LE1E, 2401C



DTU-lite-S BLE transceiver Nordic Semiconductors NRF24LE1E2114KB MCU
DTU-lite-S BLE transceiver Nordic Semiconductors NRF24LE1E2114KB MCU


Diagramm: Nordic Kommunikations Schema

DTU-lite-S Kommunikations Schema
DTU-lite-S Kommunikations Schema

Detail Unterseite: RX/TX zwischen GD32F303 und nRF12LE1E, Testpunkte für SWD Port und USB Schnittstelle

DTU-lite-S RX/TX
DTU-lite-S RX/TX

Diagramm: Test Setup mit Logic Analyser, HackRF und zwei NRF24 Sniffern

DTU-lite-S Test Setup
DTU-lite-S Test Setup

Adressierung

Die Seriennummern der DTU und der WR werden wie folgt als Adressen für die Kommunikation verwendet:

Interne Kommunikation: Die meisten Datenpakete enthalten Quell- und Zieladresse der jeweiligen Gesprächspartner. Hier werden 4-Byte-Adressen verwendet, die direkt aus den letzten 8 Stellen der Seriennummer des Wechselrichters bzw. der DTU gewonnen werden:

Beispiel: Seriennummer ...72818832

Innerhalb der Pakete auf (C) wird daraus die 4-Byte-Adresse `0x72, 0x81, 0x88, 0x32` gebildet. Das ist die BCD-Darstellung der letzten 8 Dezimalziffern.

NRF24-Kommunikation: Die zugehörige Shockburst Zieladresse ist ähnlich, aber die Byte-Reihenfolge wird umgedreht, und es wird ein `0x01` -Byte am Ende ergänzt (Shockburst ist auf 5-Byte-Adressen eingestellt).

Um eine Nachricht an das Gerät mit o.g. Seriennummer zu senden lautet die Shockburst-Zieladresse also (`0x32, 0x88, 0x81, 0x72, 0x01`).

NRF24 addressing scheme: Over the air, the inverters communicate using the [Nordic “Enhanced Shockburst” Protocol][3] configured for 5-byte addresses.

The inverter serial number is converted into a “Shockburst” address as follows:

- encode the final 8 digits of the serial number in BCD format:
`0x72, 0x81, 0x88, 0x32`
- reverse the order of the bytes: `0x32, 0x88, 0x81, 0x72`
- append a byte containing `0x01`: `0x32, 0x88, 0x81, 0x72, 0x01`

In this example, the resulting “Shockburst” address is: `0x3288817201`.

Additional example, this time for inverter with serial number `99973104619` :

The datasheet specifies the over-the-air packet format: “Most Significant Byte (MSB) to the left” (cf [datasheet figure 11][3])

Address := `Byte_4, Byte_3, Byte_2, Byte_1, Byte_0` (“LSByte must be unique”)

so `0x1946107301` results in

`19 46 10 73 01` “on the wire”

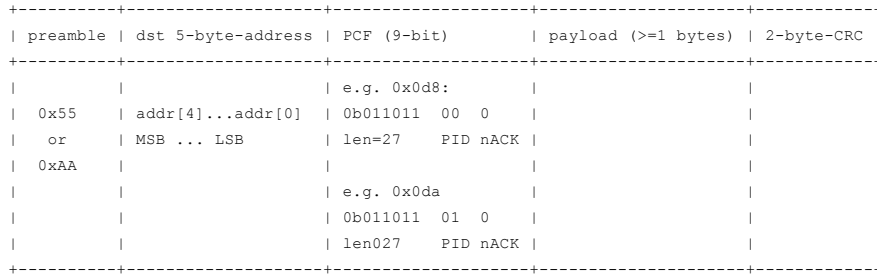
Old-style NRF Libraries take `uint64_t` addresses. In this case, the correct address to pass to the library would be
`(uint64_t)0x1946107301ULL`.

The [“Optimized high speed nRF24L01+ driver”](https://nrf24.github.io) [4.] actually wants `uint8_t*`, which maybe makes more sense. But apparently it still wants the bytes in order LSB to MSB (even though the chip will then put them out in MSB-to-LSB order).

So in this case, the correct sequence of bytes to pass to the library would be `\x01\x73\x10\x46\x19`.

Figure 4 below is an annotated example of an “Enhanced Shockburst” packet as seen on the air.

ABBILDUNG 4: Enhanced Shockburst On-Air Data Format



PCF: Packet control field
 PID: Packet IDentification (to detect/avoid duplicates), cycles through 0...3

FIGURE 4: Enhanced Shockburst On-Air Data Format

Seriennummern

Hier eine auf die ersten vier Stellen gekürzte Liste aus der u.a. Tabelle

Wie man sehen kann sind die Seriennummern nicht ganz eindeutig. Aber es sollte von der Zahl der Anschlüsse bzw. MPPT die im Wechselrichter verbaut sind eigentlich hinkommen, so daß alle mit der selben Seriennummer zumindest einen ähnlichen inneren Aufbau haben sollten. Lediglich die maximale Leistung der Kanäle scheint sie noch zu unterscheiden.

[Hoymiles-SerialNumbers.xlsx](#) [5.]

Name	Seriennummer	Maximale Leistung
MI-100	1011	100 W
MI-250	1020	250 W
MI-300	1021 Gen2	300 W (1x380Wpp)
MI-350	1021 Gen2	350 W (1x440Wpp)
MI-400	1021 Gen2	400 W (1x500Wpp)
MI-?	1022 Gen3	
MI-500	1040	500 W
MI-600	1041 Gen2	600 W (2x380Wpp)
MI-700	1041 Gen2	700 W (2x440Wpp)
MI-800	1041 Gen2	800 W (2x500Wpp)
TSOL-M800	1041	800 W
MI-600	1042 Gen3	600 W (2x380Wpp)
MI-700	1042 Gen3	700 W (2x440Wpp)
MI-800	1042 Gen3	800 W (2x500Wpp)
MI-1000	1060	1000 W

<i>Name</i>	<i>Seriennummer</i>	<i>Maximale Leistung</i>
MI-1200	1061	1200 W
MI-1500	1061	1500 W
MI-?	1062	
HM-300	1121 Gen3	300VA (1x380Wpp)
HM-350	1121 Gen3	350VA (1x440Wpp)
HM-400	1121 Gen3	400VA (1x500Wpp)
HM-600	1141 Gen3	600VA (2x380Wpp)
HM-700	1141 Gen3	700VA (2x440Wpp)
HM-800	1141 Gen3	800VA (2x500Wpp)
HM-1000	1161 Gen3	1000VA (4x310Wpp)
HM-1200	1161 Gen3	1200VA (4x380Wpp)
HM-1500	1161 Gen3	1500VA (4x470Wpp)
HM-1500	1165 Gen3	
DTU-G100	10D2	
DTU-W100	10D3	
DTU-Lite-S	10D3	
DTU-Lite	10D6	
DTU-Pro	10F7	
DTU-Pro	10F8	
DTU-Pro	10FA	
DTU-Pro	10FB	

Nachrichten

Initial protocol analysis focused on the data exchanged on link (C) in figure (3). Not all the frames observed on this link will result in an actual RF transmission, and some translation/mangling/processing happens inside the NRF24LE1E, in particular

- replacement of serial numbers
- recalculation of CRCs

These packets (which are all framed in 0x7e...0x7f bytes) are described in section [Encapsulated Packets](#) below.

More recent efforts focus mainly on the actual “Enhanced Shockburst” packets that are transmitted over the air. These packets are described in section [Enhanced Shockburst Payloads](#), and the information contained in this section is more up to date.

Encapsulated Packets

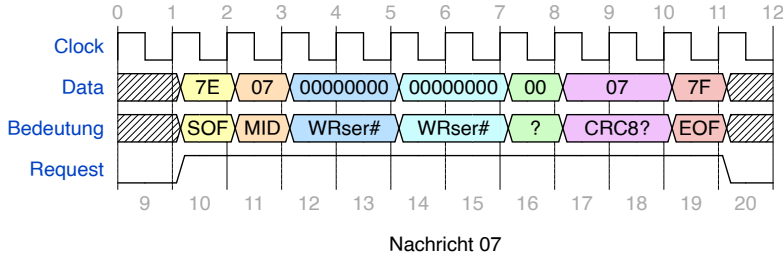
These are packets as observed on Link (C) in figure (3).

Nachricht: DTU an WR: “Init” (?)

Nachricht: DTU an WR: "Init" (?)

	7E	07	00 00 00 00	00 00 00 00	00	07	7F	
	^^	^^	^^^^^^^^^^	^^^^^^^^^^		^^	^^	
Bedeutung	SOF	MID	WR ser#	WR ser#	?	CRC8	EOF	
								?

Nachricht: DTU an WR: "Init" (?)

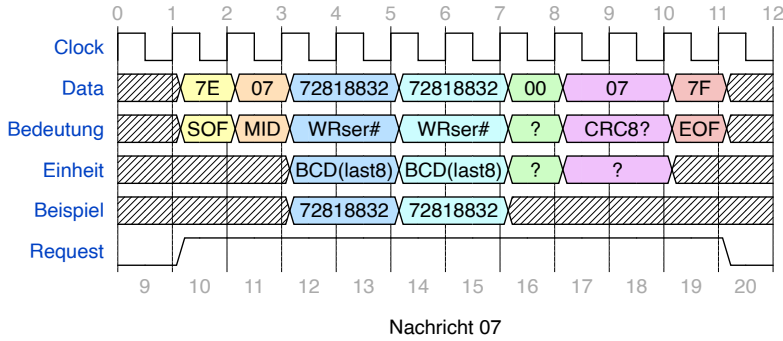


Nachricht: DTU an WR: "Init 2" (?)

Nachricht: DTU an WR: "Init 2" (?)

	7E	07	72 81 88 32	72 81 88 32	00	07	7F	
	^^	^^	^^^^^^^^^^	^^^^^^^^^^		^^	^^	
Bedeutung	SOF	MID	DTU ser#	DTU ser#	?	CRC8	EOF	
Einheit			BCD (letzte 8)	BCD (letzte 8)	?	?		
Beispiel			72818832	72818832	?			

Nachricht: DTU an WR: "Init 2" (?)

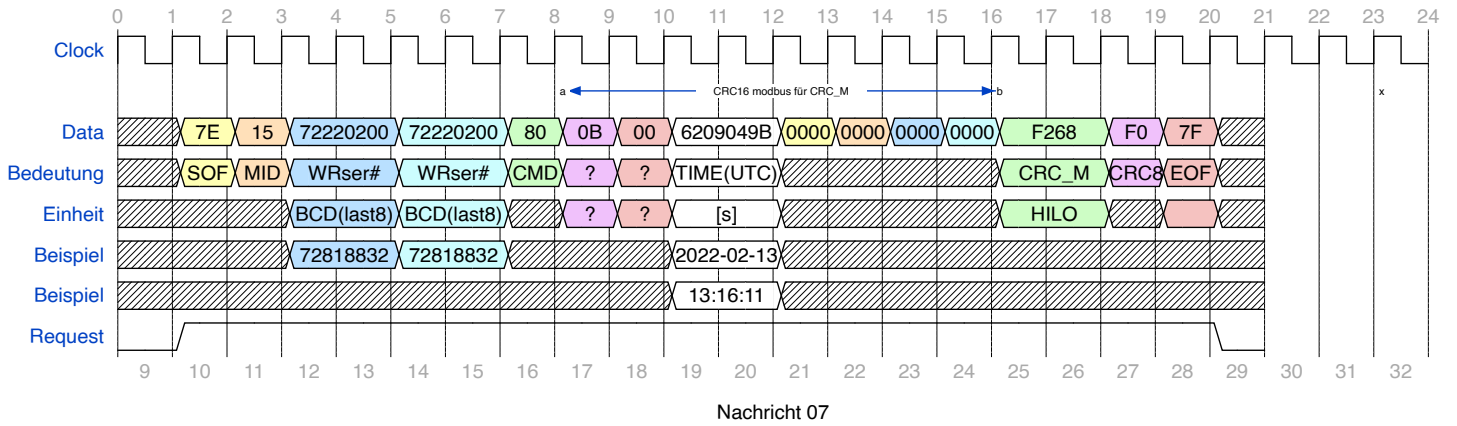


Nachricht 0x80: DTU an WR: "Zeit setzen" (?)

Nachricht 0x80: DTU an WR: "Zeit setzen" (?)

	7E	15	72 22 02 00	72 22 02 00	80 0B 00	62 09 04 9b	00 00	00 00	00 00	00 00	F2 68	F0	7F
	^^	^^	^^^^^^^^^^	^^^^^^^^^^	^^	^^^^^^^^^^					^^^^	^^	^^
Bedeutung	SOF	MID	WR ser#	WR ser#	CMD ?	TIME (UTC)					CRC_M	CRC8	EOF
Einheit			BCD (letzte 8)	BCD (letzte 8)	?	[s]					HI LO		
Beispiel			72220200	72220200	?	2022-02-13							
						13:16:11							

Nachricht 0x80: DTU an WR: "Zeit setzen" (?)



Nachricht 07

Nachricht 0x81: DTU an WR: "Anfrage DC-Daten" (?)

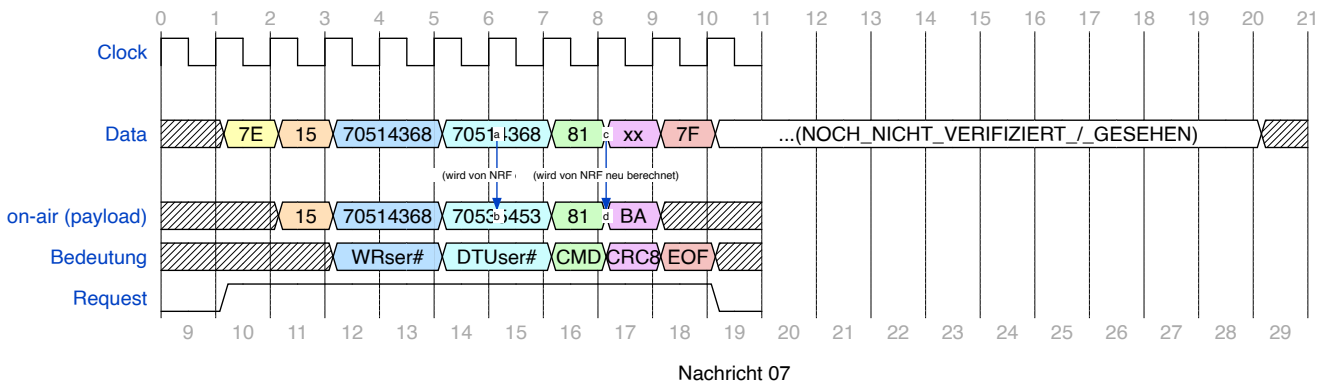
Nachricht 0x81: DTU an WR: "Anfrage DC-Daten" (?)

```

GD->NRF  7E  15  70 51 43 68  70 51 43 68  81  xx  7F  ..... (NOCH NICHT VERIFIZIERT / GESEHEN)
          ^^^^^^^^^^  ^^^  ^^  ^^
          | (wird von  CMD  CRC8  EOF
          | NRF ersetzt) | (wird von NRF
          v               v neu berechnet)

on-air   15  70 51 43 68  70 53 54 53  81  BA
(payload) ^^^^^^^^^^  ^^^^^^^^^^
          WR ser #    DTU ser #
    
```

Nachricht 0x81: DTU an WR: "Anfrage DC-Daten" (?)



Nachricht 07

Nachricht 0x82: DTU an WR: "Anfrage AC-Daten" (?)

Nachricht 0x82: DTU an WR: "Anfrage AC-Daten" (?)

```

GD->NRF  7E  15  70 51 43 68  70 51 43 68  82  xx  7F  ..... (NOCH NICHT VERIFIZIERT / GESEHEN)
          ^^^^^^^^^^  ^^^  ^^  ^^
          | (wird von  CMD  CRC8  EOF
          | NRF ersetzt) | (wird von NRF
          v               v neu berechnet)

on-air   15  70 51 43 68  70 53 54 53  82  B9
(payload) ^^^^^^^^^^  ^^^^^^^^^^
          WR ser #    DTU ser #
    
```

Nachricht 0x83: DTU an WR: "Anfrage DC-Daten" (?)

Nachricht 0x83: DTU an WR: "Anfrage DC-Daten" (?)

```

-----
GD->NRF      7E   15   70 51 43 68   70 51 43 68   83   xx   7F   ..... (NOCH NICHT VERIFIZIERT / GESEHEN)
              ^^   ^^   ^^   ^^
              | (wird von CMD  CRC8  EOF
              | NRF ersetzt) | (wird von NRF
              v               v neu berechnet)

on-air      15   70 51 43 68   70 53 54 53   83   B8
(payload)   ^^^^^^^^^^^   ^^^^^^^^^^^
              WR ser #     DTU ser #

```

Nachricht 0x85: DTU an WR: "???" (?)

Nachricht 0x85: DTU an WR: "???" (?)

```

-----
GD->NRF      7E   15   70 51 43 68   70 51 43 68   85   xx   7F   ..... (NOCH NICHT VERIFIZIERT / GESEHEN)
              ^^   ^^   ^^   ^^
              | (wird von CMD  CRC8  EOF
              | NRF ersetzt) | (wird von NRF
              v               v neu berechnet)

on-air      15   70 51 43 68   70 53 54 53   85   BE
(payload)   ^^^^^^^^^^^   ^^^^^^^^^^^
              WR ser #     DTU ser #

```

Nachricht 0xFF: DTU an WR: "???" (?)

Nachricht 0xFF: DTU an WR: "???" (?)

```

-----
GD->NRF      7E   15   70 51 43 68   70 51 43 68   FF   xx   7F   ..... (NOCH NICHT VERIFIZIERT / GESEHEN)
              ^^   ^^   ^^   ^^
              | (wird von CMD  CRC8  EOF
              | NRF ersetzt) | (wird von NRF
              v               v neu berechnet)

on-air      15   70 51 43 68   70 53 54 53   FF   C4
(payload)   ^^^^^^^^^^^   ^^^^^^^^^^^
              WR ser #     DTU ser #

```

Nachricht 0x01: WR an DTU: "Aktuelle DC Daten" (?)

Nachricht 0x01: WR an DTU: "Aktuelle DC Daten" (?)

```

-----
              7E   95   72 22 02 00   72 22 02 00   01 00 01   01 4c   03 bd   0c 46   00 b5   00 03   00 05   00 00   BD   7F
              ^^   ^^   ^^^^^^^^^^^   ^^^^^^^^^^^   ^^   ^^^^^   ^^^^^   ^^^^^   ^^^^^   ^^^^^   ^^^^^   ^^   ^^
Bedeutung   SOF  MID  WR ser#     WR ser#     CMD  ?     PV1.u   PV1.i   PV1.p   PV2.u   PV2.i   PV2.p   ?     CRC8  EOF
Einheit     BCD (letzte 8)  BCD (letzte 8)  ?     [0.1V] [0.01A] [0.1W] [0.1V] [0.01A] [0.1W]  ?
Beispiel    72220200   72220200     ?     33.2V  9.57A  317.2W  18.1V  0.03A  0.5W   ?

```

Nachricht 0x02: WR an DTU: "Aktuelle AC Daten" (?)

Nachricht 0x02: WR an DTU: "Aktuelle AC Daten" (?)

```

-----
              7E   95   72 22 02 00   72 22 02 00   02 28 23   00 00   24 44   00 3C   00 00   09 0F   13 88   0B D5   83   7F
              ^^   ^^   ^^^^^^^^^^^   ^^^^^^^^^^^   ^^   ^^^^^   ^^^^^   ^^^^^   ^^^^^   ^^^^^   ^^^^^   ^^   ^^
Bedeutung   SOF  MID  WR ser#     WR ser#     CMD  ?     ?     ?     AC.u   AC.f   AC.p   CRC8  EOF
Einheit     BCD (letzte 8)  BCD (letzte 8)  ?     [0.1V] [0.01Hz] [0.1W]
Beispiel    72220200   72220200     ?     9284   60     231.9V  50.00Hz  302.9W

```

Nachricht 0x83: WR an DTU (?): "???" (nach CMD wäre das eher auch eine Antwort vom WR?)

Nachricht 0x83: WR an DTU (?): "???" (nach CMD wäre das eher auch eine Antwort vom WR?)

```

-----
          7E  95  72 22 02 00    72 22 02 00    83 00 03    00 83    03 E8    00 B2    00 0A    FD 26                1E  7F
          ^^  ^^  ^^^^^^^^^^^    ^^^^^^^^^^^    ^^                ^^  ^^
Bedeutung  SOF  MID  WR ser#      WR ser#      CMD ?      ?      ?      ?      ?      ?      ?      CRC8  EOF
Einheit    BCD (letzte 8)  BCD (letzte 8)  ?
Beispiel   72220200    72220200    ?      131    1000    178    10
  
```

Hinweise

Die “on-air (payload)” Bytes geben nur die Nutzlast der gesendeten Shockburst-Pakete an. Intern enthalten diese Pakete auch die Zieladresse, die Länge, eine CRC.

Enhanced Shockburst Payloads

- These are the packets that are exchanged between inverters and DTU via the Nordic “Enhanced Shockburst” protocol.
- Each payload is preceded by a preamble, and terminated by a 16-bit CRC, as described in the [Nordic NRF24LE01+ datasheet](#) [3]. See also figure 4 above.

CMD 0x80: DTU → WR: “Set time/date” (?)

CMD 0x80: DTU → WR: "Set time/date" (?)

```

-----
          |<-----CRC16 'modbus' für CRC_M----->|
          15  72220200  72220200  80  0B 00  62 09 04 9b    00 00    00 00    00 00    00 00    F2 68    F0
          ^^  ^^^^^^^^^  ^^^^^^^^^  ^^  ^^^^^  ^^^^^^^^^^^    ^^^^^  ^^
Name      MID  DTU_SER#  DTU_SER#  CMD  uk1    TIME (local)    SEQ?    CRC_M  CRC8
Units     see "addressing"    ?      [s-since-epoch]    HI  LO
Example   72220200  72220200    ?      2022-02-13
          13:16:11
  
```

- This message will cause the inverter to transmit a CMD=0x01, CMD=0x02, and, occasionally, also a CMD=0x83 message to the DTU with serial number DTU_SER#.
- Values of “0xb0, 0x00” and “0x11, 0x00” have been observed for “UK1”. Their meaning is unknown.
- “SEQ” was observed to contain increasing numbers when sent by a Hoymiles DTU. In particular, each issued “command” (e.g. “switch inverter on”, “switch inverter off”) appears to increase this value. A constant value of 0x0000 or 0x0005 appears to work just fine.
- Repeatedly sending the same TIME information (instead of correctly increasing time) [has been shown](#) [1. a]) to result in identical behaviour, the inverter still replies as described above.

CMD 0x01: WR → DTU: “Current DC data” (?) (shown for an HM-700 and HM-400)

CMD 0x01: WR --> DTU: "Current DC data" (?) (shown for an HM-700 and HM-400)

HM-700 (2-channel):

95	72 22 02 00	72 22 02 00	01 00 01	01 4c	03 bd	0c 46	00 b5	00 03	00 05	00 00	BD	7F
^^	^^^^^^^^^^	^^^^^^^^^^	^^	^^^^	^^^^	^^^^	^^^^	^^^^	^^^^	^^^^	^^	^^
NameMID	WR ser#	WR ser#	CMD ?	PV1.u	PV1.i	PV1.p	PV2.u	PV2.i	PV2.p	?	CRC8	EOF
Units	BCD (letzte 8)	BCD (letzte 8)	?	[0.1V]	[0.01A]	[.1W]	[0.1V]	[0.01A]	[.1W]	?		
Example	72220200	72220200	?	33.2V	9.57A	317.2W	18.1V	0.03A	0.5W	?		

HM-400 (1-channel):

byte	00	01 02 03 04	05 06 07 08	09 10 11	12 13	14 15	16 17	18 19	20 21	22 23	24 25	26 27	28	29
	95	73 10 xx yy	73 10 xx yy	01 00 01	01 9A	00 46	01 21	00 00	FA E6	00 84	09 0C	F5 DD	BD	7F
^^	^^	^^^^^^^^^^	^^^^^^^^^^	^^	^^^^	^^^^	^^^^	^^^^^^^^^^^^^^	^^^^	^^^^	^^^^	^^^^	^^	^^
NameMID	WR ser#	WR ser#	CMD ?	PV1.u	PV1.i	PV1.p	DC? P total?	DC? P day	V AC				CRC8	EOF
Units	BCD (letzte 8)	BCD (letzte 8)	?	[0.1V]	[0.01A]	[.1W]	[0.001kWh]	[1Wh]	[0.1V]	?				
Example	7310xxyy	7310xxyy	?	41.0V	0.70A	28.9W	64.23kWh	132Wh	231.6V	?				

legend

PVx.u: DC voltage of panel x
 PVx.i: DC current of panel x
 PVx.p: DC power of panel x
 WR ser#: inverter serial, e.g. 11217310xxyy (HM-400) => 7310xxyy
 P tot: DC (or AC)? power total (monthly/yearly?)
 P day: DC (or AC)? power daily
 V AC: AC voltage

- The exact meaning of the contents of this message varies depending on inverter type. So far, the following variants have been observed:
 - HM-300/350/400 (single channel):
 - HM-600/700/800 (2-channel):
 - HM-1000/1200/1500 (4-channel):

TODO TODO TODO

73109025	73109025	01	00 01	014F	0003	000B	0000	40AE	03AC	08E6	7C		
				^^^^	^^^^	^^^^			^^^^	^^^^			
				335	3	11			940	2278			
				33.5V	0.03A	1.1W			940W	22.78kW			

95	71603546	71603546	01	00 01	015D	004D	00B3	010C	0270	0001	3419	64	B327	B327 1
					^^^^	^^^^	^^^^			^^^^	^^^^			
					349	77	179			1	13337			
					34.9V	0.77A	1.79W			1	133.37kW			

Nachricht 0x02: WR an DTU: "Aktuelle AC Daten" (?)

Nachricht 0x02: WR an DTU: "Aktuelle AC Daten" (?)

	7E	95	72 22 02 00	72 22 02 00	02 28 23	00 00	24 44	00 3C	00 00	09 0F	13 88	0B D5	83
	^^	^^	^^^^^^^^^^	^^^^^^^^^^	^^					^^^^	^^^^	^^^^	^^
Bedeutung	SOF	MID	WR ser#	WR ser#	CMD ?		?	?		AC.u	AC.f	AC.p	CRC8
Einheit			BCD (letzte 8)	BCD (letzte 8)	?					[0.1V]	[0.01Hz]	[0.1W]	
Beispiel			72220200	72220200	?		9284	60		231.9V	50.00Hz	302.9W	

- The exact meaning of the contents of this message varies depending on inverter type. So far, the following variants have been observed:
 - until now, message never observed using a HM-400

CMD 0x82: WR -> DTU: "???" (?) (shown for an HM-400)

CMD 0x82: WR --> DTU: "???" (?) (shown for an HM-400)

HM-400 (1-channel):

byte	00	01	02	03	04	05	06	07	08	09	10	11	12	13	14	15	16	17	18	19	20	21	22	23	24	25	26	27	28	29
	95	73	10	xx	yy	73	10	xx	yy	82	13	8A	01	1C	00	00	00	0C	03	E8	00	65	00	06	3C	1D	36	9E	8D	1
	^^	^^^^^^^^^^^^				^^^^^^^^^^^^				^^	^^^^		^^^^	^^^^	^^^^				^^^^	^^^^	^^^^				^^^^	^^^^	^^		^^	
NameMID	WR ser#					WR ser#				CMD Freq	P AC	?	I AC	?	Temp	?			?	?	?				?	?	CRC8?	EOF?		
Units	BCD (letzte 8)					BCD (letzte 8)				[0.01Hz]	[0.1W]	?	[0.01A]	?	[0.1°C]	?			?	?	?				?	?	?			
Example	7310xxyy					7310xxyy				50,02Hz	28,40W	?	0,120A	?	10,10°C	?			?	?	?				?	?	?			

legend

- Freq: frequency of inverter
- P AC: AC power of inverter
- I AC: AC current of inverter
- Temp: temperature of inverter
- WR ser#: inverter serial, e.g. 11217310xxyy (HM-400) => 7310xxyy

Nachricht 0x83: WR an DTU (?): "???" (nach CMD wäre das eher auch eine Antwort vom WR?)

Nachricht 0x83: WR an DTU (?): "???" (nach CMD wäre das eher auch eine Antwort vom WR?)

	95	72	22	02	00	72	22	02	00	83	00	03	00	83	03	E8	00	B2	00	0A	FD	26			1E					
	^^	^^^^^^^^^^^^				^^^^^^^^^^^^				^^															^^					
Bedeutung	MID	WR ser#				WR ser#				CMD	?	?	?	?	?	?	?	?	?	?	?				CRC8					
Einheit		BCD (letzte 8)				BCD (letzte 8)				?																				
Beispiel		72220200				72220200				?	131		1000		178		10													

Legend

MID: Message-ID. Antworten haben Bit 7 gesetzt,

- z.B. Frage 0x15 -> Antwort 0x95 .
- z.B. Frage 0x07 -> Antwort 0x87 .

Für Kommunikation GD <-> NRF

CMD:

Befehl an den WR hat Bit 7 gesetzt

- 0x80 "Zeit setzen"
- 0x81 "Anfrage DC-Daten", erwartete Antwort: 0x01
- 0x82 "Anfrage AC-Daten", erwartete Antwort: 0x02
- 0x83 "?"
- 0x85 "?"
- 0xFF "?"

Antworten vom WR haben Bit 7 gelöscht:

- 0x01 "Aktuelle DC-Daten"
- 0x02 "Aktuelle AC-Daten"

SOF: Start-of-Frame 0x7E

EOF: End-of-Frame 0x7F

CRC8: CRC8 mit poly=1 init=0 xor=0, für alle Bytes zwischen SOF und CRC8.

Beispiel in Python:

```

```{.text data-role="codeBlock" data-info="code" data-parsed-info="{&quot;language&quot;:&quot;code&quot;,&quot;attributes&quot;:
 >>> import crcmod
 >>> f = crcmod.mkCrcFun(0x101, initCrc=0, xorOut=0)
 >>> payload = bytes((0x95,0x72,0x22,0x02,0x00,0x72,0x22,0x02,0x00,0x83,0x00,0x03,0x00,0x83,0x03,0xE8,0x00,0xB2,0x00,0x0A,0xFD,0x
 >>> hex(f(payload))
 '0x1e'
```

```

CRC_M: CRC16 wie für “Modbus”-Protokoll, High-Byte gefolgt von Low-Byte

Beispiel in Python:

```

>>> import crcmod
>>> f = crcmod.predefined.mkPredefinedCrcFun('modbus')
>>> payload = bytes((0x0B,0x00,0x62,0x2F,0x45,0x96,0x00,0x00,0x00,0x00,0x00,0x00,0x00,0x00,0x00,0x00))
>>> hex(f(payload))
'0x3bd6'

```

TIME: Aktuelle (DTU-)Zeit als Unix `time_t` (Sekunden seit 1970-01-01)

Glossary

- **WR:** Wechselrichter (inverter)
- **DTU:** Data Terminal Unit (?). Die Hoymiles-Bezeichnung für den Kommunikations-Master.
- **BCD:** Binary Coded Decimal

Notizen

```

0x014c = 332
0x03bd = 957
0x0c64 = 3172
0x6209049b = 1644758171
datetime.datetime.utcfromtimestamp(0x6209049b) =
datetime.datetime(2022, 2, 13, 13, 16, 11)

```

References

1. [The post that started the community effort](#)
2. [mikrocontroller.net](#)
3. [Nordic NRF24LE01+ datasheet](#)
4. [Optimized high speed nRF24L01+ driver documentation](#)
5. [Hoymiles-SerialNumbers.xlsx](#)
6. [AHOY Communications Project](#)

Revision History

| Datum | Autor | Version | Änderungen |
|------------|------------|---------------|---|
| 2022-03-09 | Petersilie | erste Version | |
| 2022-03-10 | Petersilie | r2 | Nachrichten “02 28 23” und “82 00 03” ergänzt. Sauberer ausgerichtet. Python Beispiel für CRC. |
| 2022-03-12 | Petersilie | r3 | Erste on-air Formate hinzu. CMD-IDs hinzu. Neue Nachrichten von arnaldo_g hinzu. Übersicht hinzu. |

| <i>Datum</i> | <i>Autor</i> | <i>Version</i> | <i>Änderungen</i> |
|---------------------|---------------------|--|--|
| 2022-03-15 | Petersilie | r4 | Nachricht 0x80: Mystery-Bytes am Ende "dechiffriert" |
| 2022-03-16 | Petersilie | r5 | ESP ist ein ESP8266, nicht ESP32 (danke an @tbnobody) |
| 2022-03-27 | Petersilie | Versionierung
ab jetzt via
Github. | |
| 2022-05-01 | isnoAhoy | r7 | Version als Markdown formatiert, wavedrom Diagramme, HTML & PDF Export |